

ご確認

以上で据え付けは完了しました。

以下の項目は、取付枠やエアコン本体の落下によるケガの原因となりますのでもう一度確認してください。

- 各部品は所定の所に正しく取り付けていますか。
- エアコン取付枠に、がたつきはありませんか。
- 各部のネジは、確実に締まっていますか。
- エアコンは、取付枠に確実に取り付けられていますか。
- エアコン取付用のクーラー固定ネジは、確実に締まっていますか。

以下の項目は、雨漏りなどで室内に浸水し、家財などをぬらす原因となりますのでもう一度確認してください。

- 雨漏りの原因となるすき間はありませんか。
- パテはすき間なく十分に塗布されていますか。

エアコン運転時・戸締り時手順

エアコンを運転するとき

1. 窓ストッパー②を出してください。

窓ストッパーを矢印方向(室外側)に出します。



2. パッキン①(戸側)を窓ストッパー②の外側に出してください。

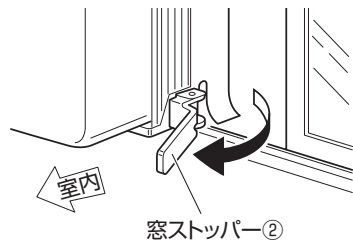
切り込み部分から外側にかぶせます。



エアコンを停止して、ガラス戸を閉めるとき

1. 窓ストッパーを入れてください。

ガラス戸を開けて窓ストッパー②をパッキン①(戸側)から外し矢印方向(室内側)に入れます。



2. ガラス戸を閉め、窓の鍵をかけてください。

ご注意

■戸締まりについて

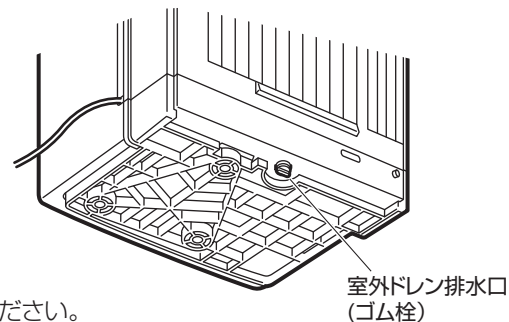
台風や暴風雨のとき、また長時間外出するときなどは、エアコンの運転を停止し、「戸締まり時手順」の順序で必ず戸閉めを行ってください。

■移設時・シーズン後の排水について

移設時やシーズン後エアコンを取り外すときは、エアコン内部にたまったドレン水を室外ドレン排水口から排水してください。

- 排水手順
1. 水受け容器を準備します。
 2. エアコン本体底面にあるゴム栓を外し排水します。
 3. 排水が完了したらゴム栓を確実に取り付けてください。

- 本体を取付枠から取り外す際には、必ず本体を取り外す前に、エアコン本体の室外ドレン排水口から完全に水を抜き取ってください。
- 移設などで取付枠を窓から取り外すときは、取り付けと逆の手順で行ってください。
- エアコン本体を取り外すときは、しっかりと押さえてください。



窓の大きさや種類により使用する部品が異なるためあまる部品があります。
あまった部品は移設時や取り外しのときに必要ですので、大切に保管してください。

ご不明の点は、お買上げの販売店またはご相談窓口にお問い合わせください。

ハイアールジャパンセールス株式会社 〒532-0003 大阪府大阪市淀川区宮原3-5-36 新大阪トラストタワー7F

総合相談窓口：固定電話からは ☎ 0120-865-812

FAXでご相談される場合

携帯電話・PHSからは ☎ 0570-020-812 (有料)

☎ 0570-013-791 (有料)

【受付時間】 365日 9:00~18:30

Haier

ルームエアコン標準取付枠 取付工事説明書

取付工事終了後、この「取付工事説明書」とあまった部品は、移設時や取り外しのときに必要ですので、大切に保管してください。

取付けの前に

場所を選んでください

1. 工場・海岸・温泉地帯など、特殊な場所で使用されますと故障の原因になることがあります。詳しくは、お買上げの販売店にご相談ください。
2. プロパン・アセチレンなど、可燃性ガスが漏れるおそれのある場所には取り付けないでください。
3. 室内側は、吸入口、吹出口の近くに空気の流れを妨げる障害物がなく、部屋全体に冷気が行きわたる場所に取り付けてください。
4. 動植物に直接風があたる場所には取り付けないでください。
5. エアコンから、テレビやラジオなどの電子機器を1m以上離してください。映像の乱れや、雑音が入ることがあります。
6. 業務用としての使用および車両・船舶など移動するものなどには、取り付けないでください。

騒音にもご配慮を

1. 取り付けにあたってはエアコンの重量に十分耐えられる場所で、騒音や振動が増大しないような場所をお選びください。
2. エアコンの室外吹出口からの温風、冷風や騒音が、隣家の迷惑にならないような場所をお選びください。
3. エアコンの室外吹出口の近くに物を置きますと機能低下や騒音増大のもとになりますので、吹出口付近には障害物を置かないでください。
4. エアコンをご使用中に異常音がする場合は、お買上げの販売店にご相談してください。

電気工事・アース工事について

電気工事・アース工事には資格が必要です。詳しくは、お買上げの販売店にご相談ください。



アースや漏電しゃ断器の取り付けについて

取り付け場所によっては、感電事故を防ぐため、アース工事や漏電しゃ断器の取り付けが義務づけられています。



次のようなところには、アース線を絶対につながないでください。

ガス管…爆発や引火の危険性があります。

水道管…プラスチックの部分があり、アース効果がありません。

避雷針・電話のアース線

…落雷のときに大電流が流れ危険です。

電源使用時について

電源コードは途中で接続したり、延長コードの使用や他の電気器具とのタコ足配線はしない

感電や発熱・火災の原因になります。

屋内の壁コンセントで2口以上になっても単独で使用し、100V15A以上のコンセントが確認する

屋内配線(壁の中の配線)の電気容量が許容量を超え、火災や感電、電源プラグの発熱の原因になります。

完成図

室内側

室外側

用意する工具

- 巻尺(約2m) ●鉛筆 ●プラスドライバー
- コインまたはマイナスドライバー(幅広)
- ハサミまたはカッター

部品の数と各部の名称

●取付枠

- クーラー固定ネジ③ (1本:φ4×8) クーラー固定用 1本
- 窓用キー⑬ (1ヶ)
- 補助金具⑪ (2本) *窓の立ち上がりが低いときやないときに使用
- 小窓シール⑫ (1本) [両面粘着シール付き] *低い窓に使用

●窓ストッパー② (1ヶ)

●ドリリングネジ⑦ (6本:φ4×12) 窓ストッパー止め用 2本 補助金具止め用 4本 (ドリリングネジは下穴がなくともネジ穴をあけながら締め付けることができます。)

●木ネジ⑧ (4本:φ4×20) 補助金具止め用 4本

●パテ⑨ *雨水が浸入しやすい所に使用

●粘着テープ⑩ (2枚) *パッキンの合わせ部貼付けに使用

●パネルシール⑬ (2本) *ジャバラパネルのガタつき防止に使用

●ドレンホース⑮ (1ヶ)

窓の大きさや、種類により使用する部品が異なるため、あまる部品があります。あまった部品は移設時や取り外しのときに必要ですので、大切に保管してください。

取付けられる窓

- 窓の種類、高さにより取付方法が異なります。
- 窓の右側、左側どちらにも取り付けできます。
- 窓の開き巾は380mm以上です。

窓の種類	a アルミ製窓 (立ち上がり7mm以上)	b アルミ製窓 (立ち上がり7mm以下)	c 木製窓	d スチール窓
高さH(mm)	850~1410	777~850	807~880	880~1410
取付手順	標準取付の場合 ↓ 取付手順(P3~P6)	③枠が窓に入らない場合 (P9~P10)参照 ↓ 取付手順(P3~P6)	①アルミサッシの立ち上がりにネジ止めできない場合 かつ ③枠が窓に入らない場合 (P7~P8)参照 ↓ (P9~P10)参照 ↓ 取付手順(P3~P6)	①アルミサッシの立ち上がりにネジ止めできない場合 (P7~P8)参照 ↓ 取付手順(P3~P6)

完成図

ご注意

アルミサッシ窓の右側取付けのとき、ガラス戸枠の取っ手部が立ち上がりより5mm以上(x寸法)とび出している場合やy寸法が5mm以下の場合、戸締めができません。その場合は、左側取付けとしてください。

据付場所を選ぶ

- 冷風吹出口前方に障害物がなく、部屋全体に冷気がゆきわたる場所。
- 室外側の風通しがよく、背面から出る温風がこもらない場所。
- 窓が強固で振動の伝わりにくい場所。
- 雨といの直下は避け、吹き溜りなどにより窓から雨水が侵入しない場所。
- 背面からの温風が隣家の窓に吹きつけたりせず、また騒音の伝わりにくい場所。
- 可燃性ガスの漏れるおそれのない場所。
- 動植物に直接風が当たる場所には取り付けないでください。

騒音時にもご配慮を

- 1) 据え付けにあたってはウィンドエアコンの重量に十分耐える場所で、運転音や振動が増大しないような場所をお選びください。
- 2) ウィンドエアコンの室外側吹出口からの温風や運転音が隣家の迷惑にならないような場所をお選びください。
- 3) ウィンドエアコンの室外側吹出口近くに物を置きますと、機能低下や騒音増大のもととなりますので吹出口の付近には、障害物を置かないでください。
- 4) ご使用中、異常音がする場合はお買い上げの販売店にご相談ください。

取付方法と手順 ●1～6の順に作業します。

左側取付けを基準に説明していきます。

アルミ製窓(立ち上がり7mm以上)で、
窓高さ850～1410mmの場合は

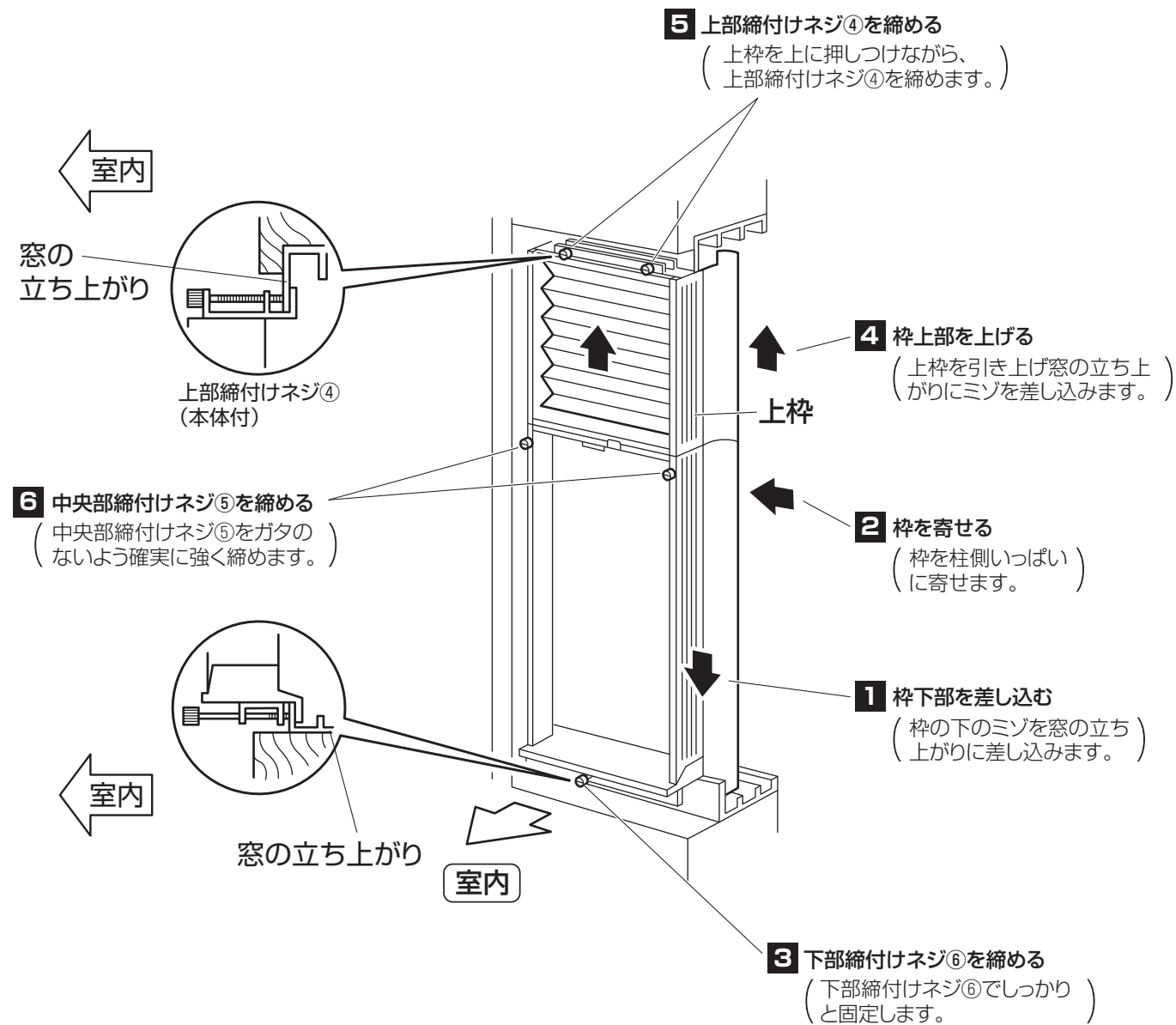
取付手順 1へ

それ以外の場合は、P7④またはP9⑧へ

P3 取付手順 1へ戻る

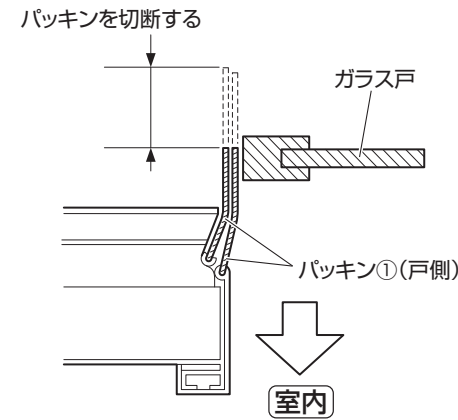
1 枠の取付け

- ガラス戸が、枠にあたらず完全に閉まることを確認してください。
- 締付けネジ(5カ所)をコインまたは、マイナスドライバーを使ってしっかりと増し締めしてください。



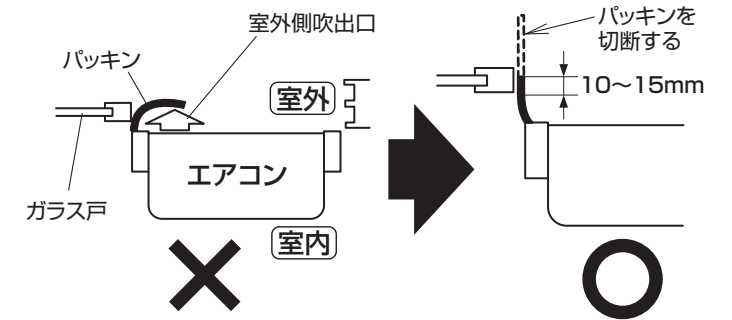
2 パッキンの切断

1. ガラス戸よりはみ出したパッキン(戸側)①を切断します。

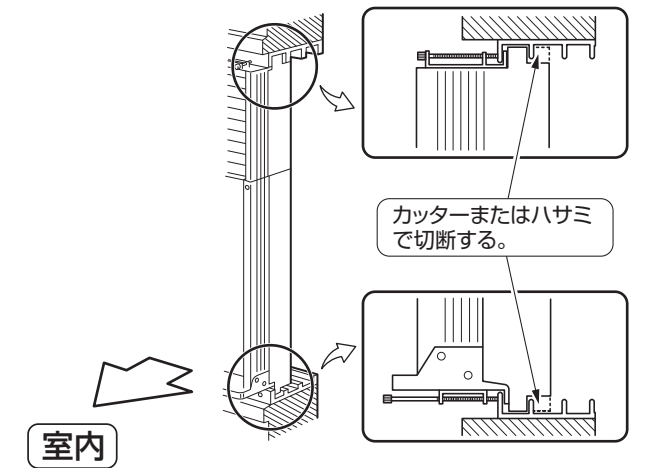


右側取り付けの場合

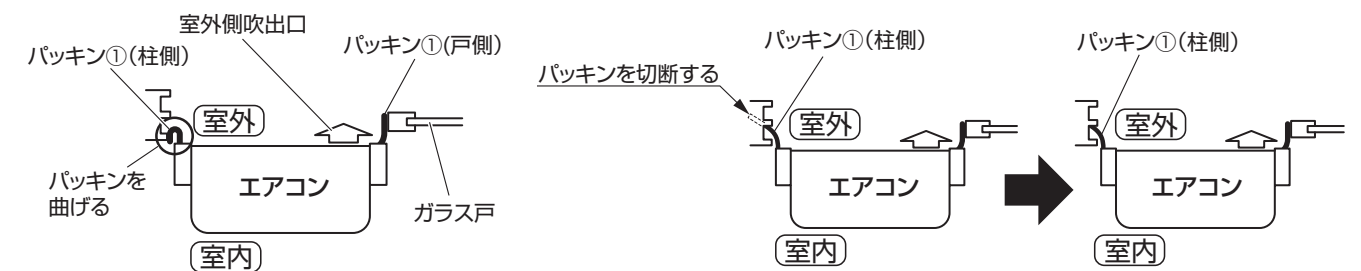
パッキンがエアコンの室外側の吹出口をふさいでいる場合は、
必ずパッキンを切断してください。
エアコンの吹出口をふさぐと運転できない場合があります。
また、温風で窓ガラス破損の原因になることがあります。



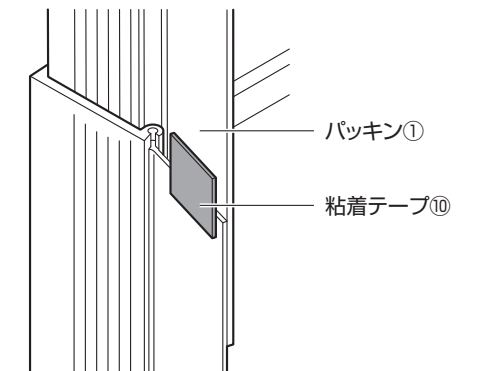
2. パッキン①(戸側)を窓の形状に合わせて切断します。



3. パッキン①(柱側)は図のように曲げるか、切断します。



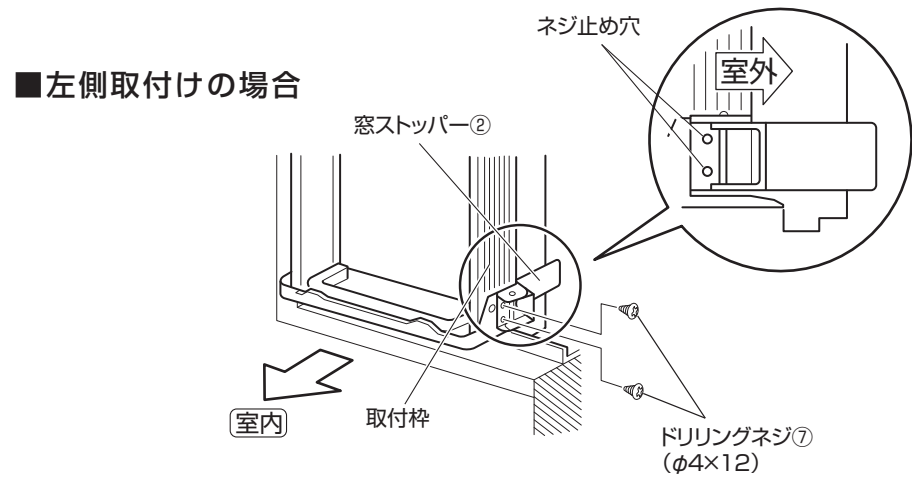
4. パッキン①の合わせ部を粘着テープ⑩で貼り、固定します。



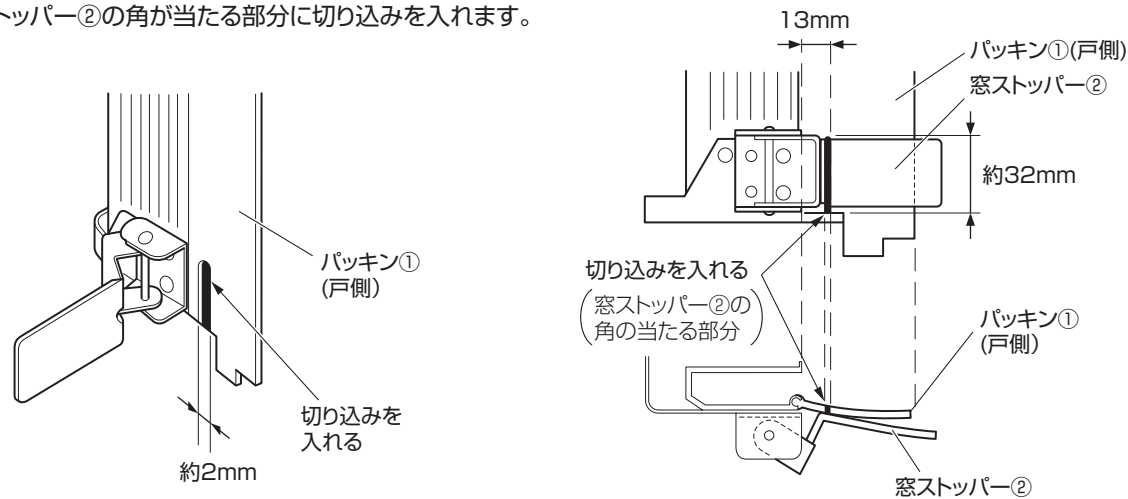
■戸側・柱側とも同様に行います。

3 窓ストッパーの取付け

1. 「左側取付け」の場合は取付枠の右側に(下図参照)、「右側取付け」の場合は取付枠の左側に取付ける。

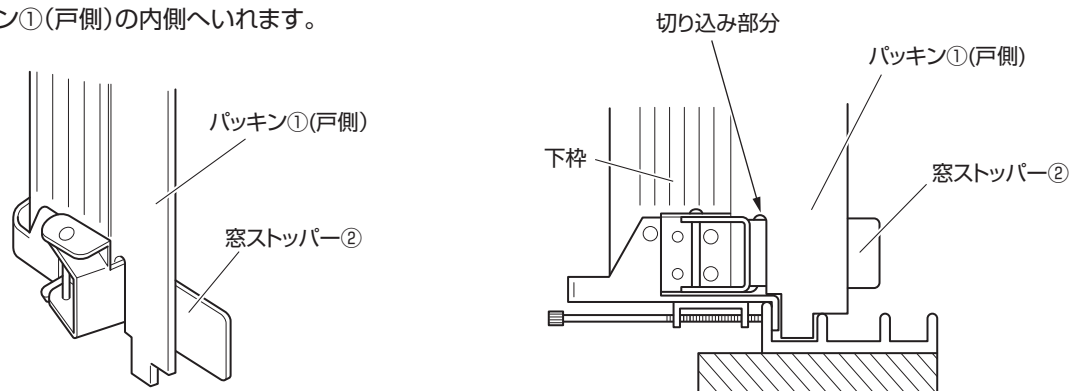


2. 窓ストッパー②を倒して、パッキン①(戸側)と窓ストッパー②の角が当たる部分に切り込みを入れます。



●鉛筆で目安となる線をつけてから、ハサミまたはカッターで切り込みを入れます。

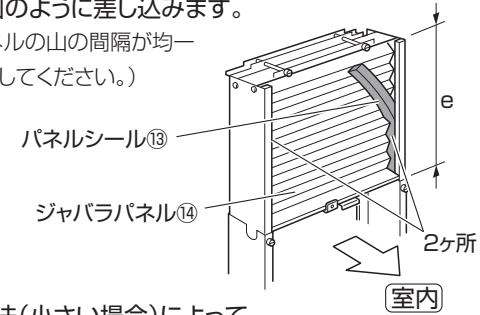
3. 切り込みを入れた後、窓ストッパー②を倒して、パッキン①(戸側)の内側へいれます。



●切り込み部分からパッキン①(戸側)を窓ストッパー②の外側へかぶせます。

4 パネルシールを貼る

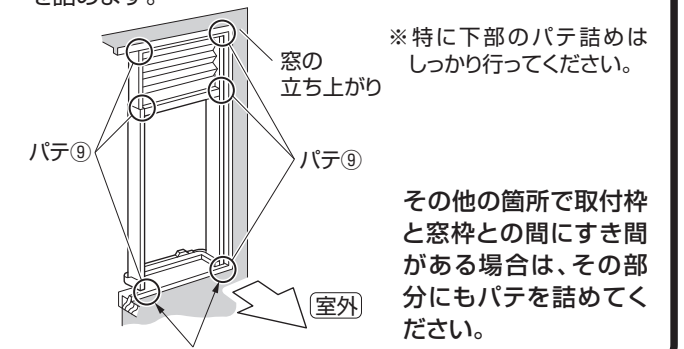
パネルシール⑬をジャバラパネルの寸法(e寸法)に合わせて切断し、下図のように差し込みます。(ジャバラパネルの山の間隔が均一になるようにしてください。)



※取付窓寸法(小さい場合)によってはパネルシールが不要となります。

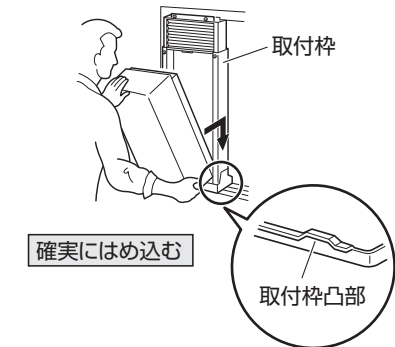
5 パテ詰め

窓枠と取付枠のすき間から雨水が侵入しないようにパテ⑨を詰めます。



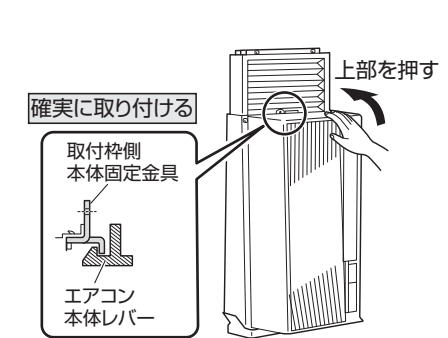
6 エアコン本体の取付け

1. 取付枠にエアコン下部が突き当たるまで入れ、取付枠下部の凸部にエアコン底部の凹部を載せます。



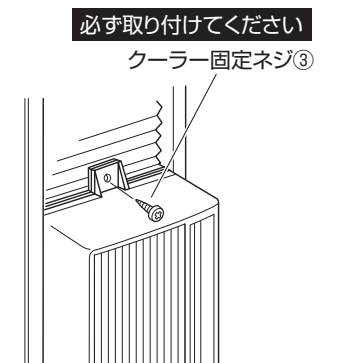
手をはさまないように注意してください。

2. エアコン本体の上部を押して、仮固定します。



- 確実に掛かっているか確かめてください。
- エアコン本体レバーを下に強く押すと、エアコン本体が取付枠から外れます。

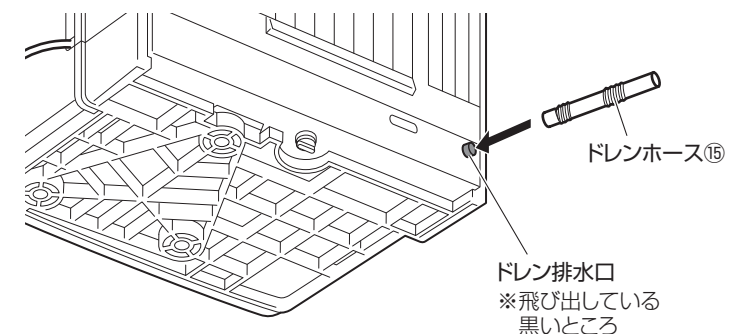
3. クーラー固定ネジで取付枠にエアコン本体を固定します。



エアコン本体が必ず垂直に取り付けられていることを確認してください。

7 ドレンホースの取付け

このエアコンは冷房運転時のドレン(除湿)水を内部で蒸発させ機外に出さない構造になっておりますので排水処理の必要はありませんが、特に湿度が高い場合(80%以上)にドレン水が背面のドレン排水口から室外にあふれる場合がありますので、設置時には必ず、背面のドレン排水口に付属のドレンホースを取り付けてください。



ご注意

下記の場合には、室内に水漏れが発生する可能性がありますので、ご注意ください。

- ドレンホースは、ドレン排水口の根元までさし込んでご使用ください。
- エアコン本体を取付枠に取り付けたあと、ドレンホースは必ず先下りの勾配になるようにしてください。また、先端が水につからないようにしてください。同時に、取付け枠自体が前側(室内側)に傾いていないことを確認してください。
- 窓を閉める際には、必ずドレンホースを窓の室内側サッシ部に入れてください。
- 室外の風の影響で、ドレン水が室内側に吹き込むことがありますのでご注意ください。
- 木製窓へ本体を取付けた際には、ドレン水が木製窓にかからないようにドレンホースを設置ください。

A アルミサッシの立ち上がりにネジ止めできない場合

枠の取り付けが終わりましたら『取付手順』の2 パッキンの切断へお進みください。

1 補助金具を取り付ける

アルミ窓	木製窓	鉄製窓
<p>室外 室内</p> <p>サッシ上部 7mm以下</p> <p>サッシ下部 7mm以下</p>	<p>室外 室内</p> <p>窓枠上部</p> <p>窓枠下部</p>	<p>室外 室内</p> <p>サッシ上部</p> <p>サッシ下部</p>

●窓の形状により、戸が閉められないことがあります。

ご注意

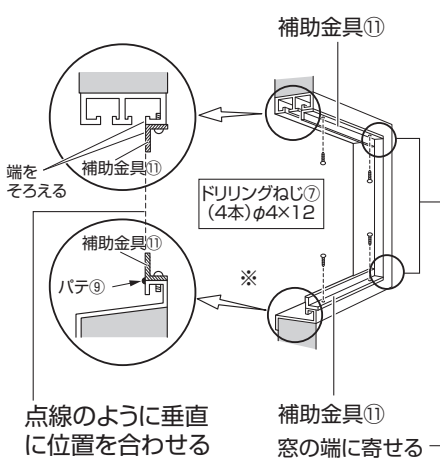
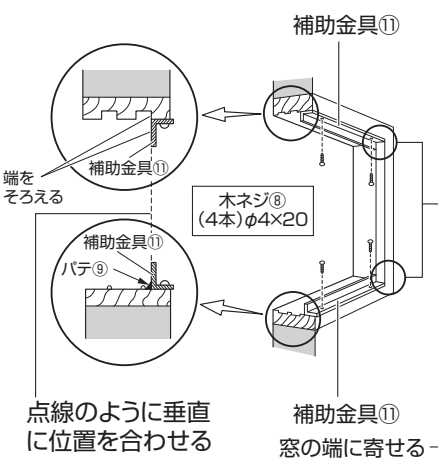
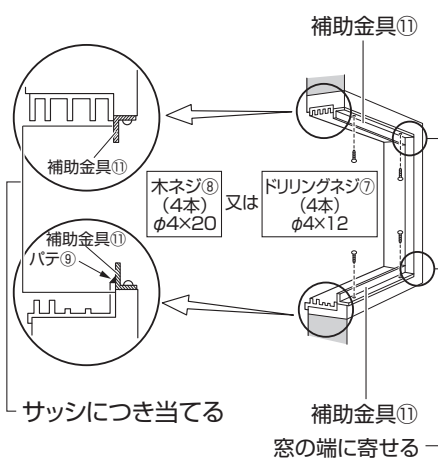
■窓の下側に取り付けした補助金具①と窓枠の間はパテ⑨をすり込んで防水してください。

ご注意

■補助金具①は窓の開閉ができる位置に取り付けてください。
■窓の下側に取り付けした補助金具①と窓枠の間はパテ⑨をすり込んで防水してください。

ご注意

■右側取付けで戸締めできない場合は、左側取付けとしてください。
■窓の下側に取り付けした補助金具①と窓枠の間はパテ⑨をすり込んで防水してください。



※下穴(直径 3.3~3.5mm)をドリルで開けてください。

2 枠を補助金具に取り付ける

■ガラス戸が枠に当たらずに完全に閉まることを確認してください。取付けはP3『取付手順』の1 枠の取付けを参照してください。

アルミ窓	木製窓	鉄製窓
<p>補助金具①</p> <p>上部締付ネジ④</p> <p>下部締付ネジ⑥</p> <p>補助金具①</p>	<p>補助金具①</p> <p>上部締付ネジ④</p> <p>下部締付ネジ⑥</p> <p>補助金具①</p>	<p>補助金具①</p> <p>上部締付ネジ④</p> <p>下部締付ネジ⑥</p> <p>補助金具①</p>

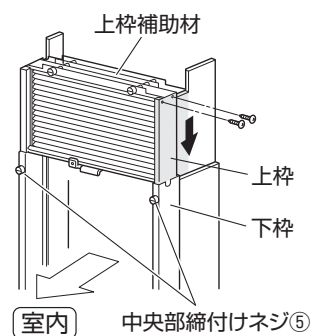
B 枠が窓に入らない場合

枠の取り付けが終わりましたら『取付手順』の **2** パッキンの切断へお進みください。

1 ジャバラパネルの取外し

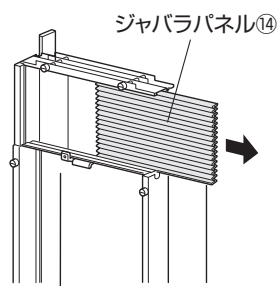
1. 上枠のネジ(どちらか片側)2本を取り外し、中央部締付けネジ⑤をゆるめて上枠を下へスライドさせます。

※取り外したネジは、後で必要なので、なくさないでください。
 ※中央部締付けネジ⑤は外さないでください。内部の部品が外れるおそれがあります。



2. ジャバラパネル⑭を横へスライドさせ、外します。

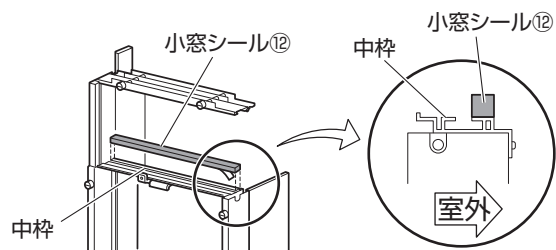
※ジャバラパネル⑭は使用時の風音などを軽減するために、枠との密着度を上げて固めに設計しております。



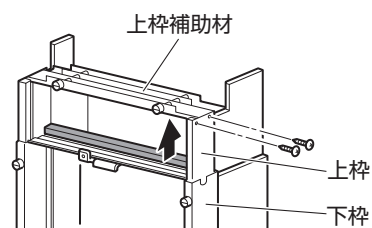
2 窓の高さに合わせ次のいずれかの方法に従って作業してください

窓の高さ777~787mm(アルミ製)の場合

1. 小窓シール⑯を貼り付けます。

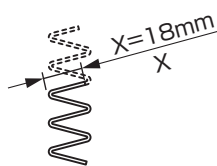


2. 上枠を引き上げて上枠補助材にネジ止め(2本)します。

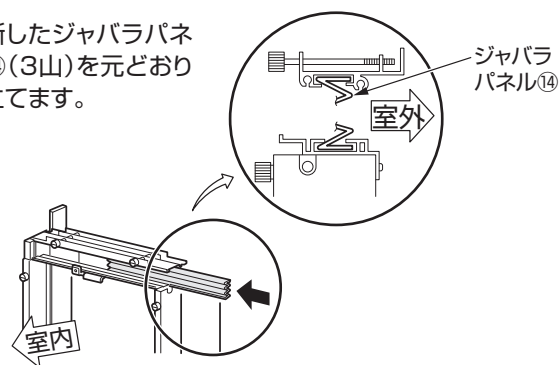


窓の高さ787~807mm(アルミ製)の場合

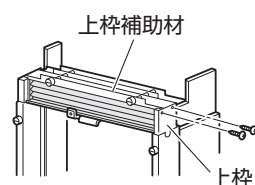
1. ジャバラパネル⑭を3山分切断します。



2. 切断したジャバラパネル⑭(3山)を元どおり組立てます。

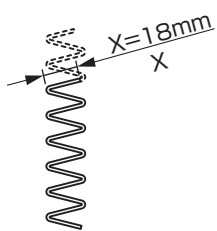


3. 上枠を引き上げて上枠補助材にネジ止め(2本)します。

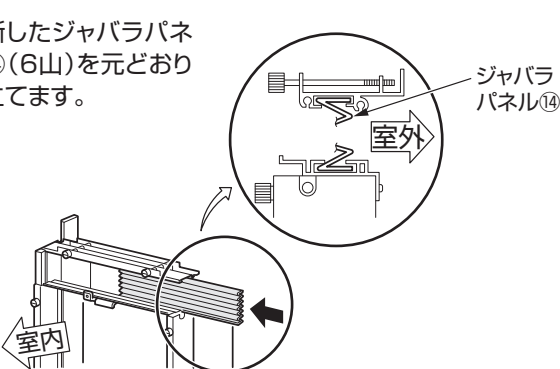


窓の高さ807~850mm(アルミ製)の場合

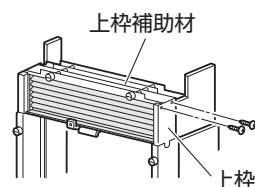
1. ジャバラパネル⑭を6山分切断します。



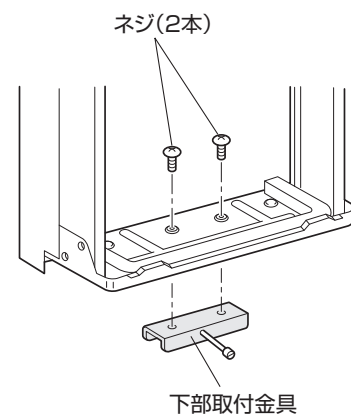
2. 切断したジャバラパネル⑭(6山)を元どおり組立てます。



3. 上枠を引き上げて上枠補助材にネジ止め(2本)します。



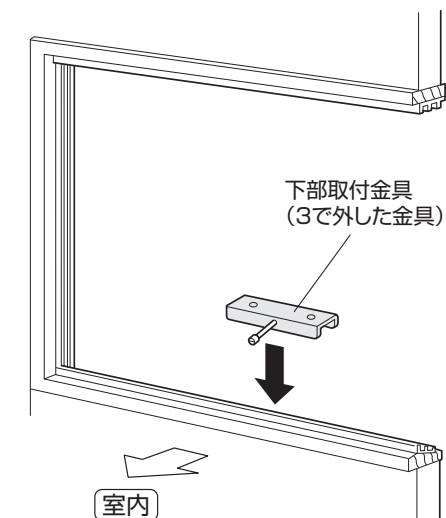
3 下部取付金具の取外し



※下部取付金具・ネジは後で必要なので、なくさないでください。

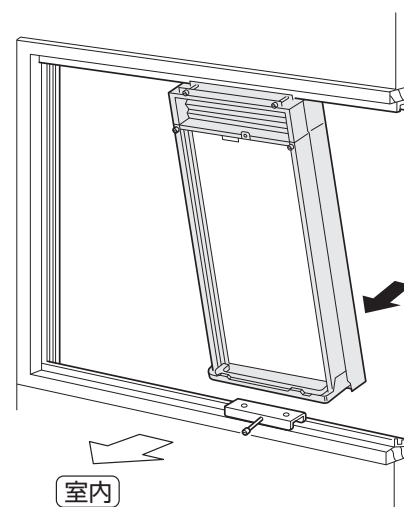
4 下部取付金具をはめ込む

3で外した下部取付金具を矢印のように入れます。



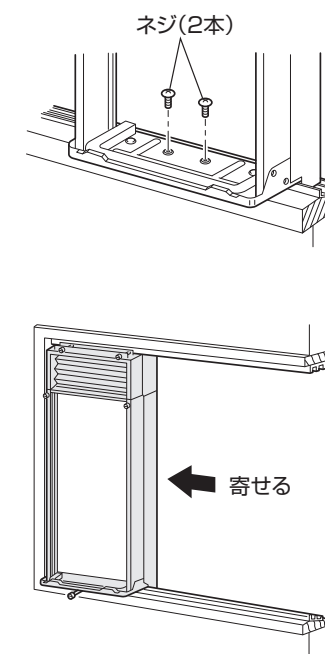
5 枠をはめ込む

上枠をサッシに差し込み下枠を室外側から室内側へ矢印のように引き入れて下のサッシの立ちに載せます。



6 下部取付金具をネジ止めする

3で外した下部取付金具を、同じく3で外したネジで止め、枠を窓の端へ寄せます。



取り付け方は、[取付手順1](#)へ